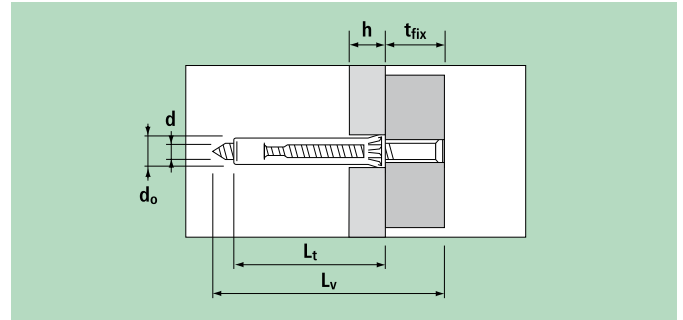


LASTRO NYLON



DETERMINAZIONE LUNGHEZZA DELLA VITE CALCULATION OF SCREW LENGTH

$$L_v = L_t + t_{fix}$$

L_t = Lunghezza tassello - Anchor length

L_v = Lunghezza vite - Screw length

d_o = Diametro foro - Hole diameter

d = Diametro vite - Screw diameter

t_{fix} = Spessore fissabile - Fixable thickness

h = Spessore parete - Wall thickness



LASTRO NYLON è un tassello progettato per fissaggi leggeri su supporti forati e pareti in cartongesso.

Durante l'avvitamento LASTRO NYLON realizza la speciale deformazione ad ancora di comprovata tenuta.

L'estremità dell'ancorante è filettata per consentire l'agevole avvitamento degli accessori senza alcun rischio di rotazione.

- Disponibile con diversi tipi di accessori.

Applicazione

Indicato per l'utilizzo su mattoni forati e lastre di cartongesso. Progettato per un **fissaggio non passante**.

Materiale

POLIAMMIDE (Nylon) - Colore: grigio RAL 7035.

LASTRO NYLON is an anchor designed to fixing light loads on hollow supports and plasterboard.

During tightening, LASTRO nylon realizes the special anchor-shape deformation with tested resistance.

The end of the anchor is threaded to assure the easy screwing of the accessories with no possibility of rotation.

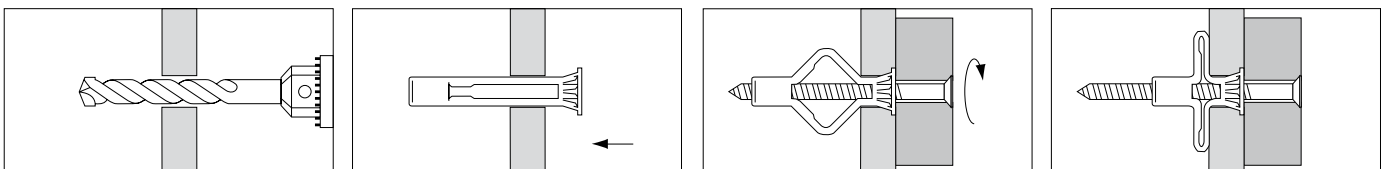
- Available complete with several accessories.

Application

Suited for fastening on aerated concrete (gasbeton) and plasterboard. Designed for a **not through fastening**.

Material

POLYAMIDE (Nylon) - Colour: grey RAL 7035





Caratteristiche tecniche
Technical data

| art | desc. | L _t mm | d _o mm | vite/screw d x L _v mm | min - max t _{fix} mm |
|------|----------|-------------------|-------------------|-------------------------------------|----------------------------------|
| TK20 | LN4-40 | 40 | 8 | - | - |
| TK21 | LN4-40/1 | 40 | 8 | 4 x 45 | 9 - 16 |
| TK22 | LN4-40/2 | 40 | 8 | 4 x 45 | 9 - 16 |
| TK23 | LN4-40/3 | 40 | 8 | 4 x 45 | 9 - 16 |
| TK24 | LN4-40/4 | 40 | 8 | 4 x 45 | 9 - 16 |
| TK25 | LN4-40/5 | 40 | 8 | 4 x 55 | 9 - 16 |

Valori di estrazione in daN
Pull out values in daN

(1 daN ≈ 1 kg)

| | LN4*-40/1 | LN4*-40/2 | LN4*-40/3 | LN4*-40/3 | LN4-40/5 |
|---|-----------|-----------|-----------|-----------|----------|
| mattone forato hollow brik | 60 | 40 | 40 | 40 | 80 |
| cartongesso 12 mm plasterboard 12 mm | 40 | 40 | 40 | 40 | 40 |

*Piegamento accessorio.

*Bending of accessory.

Adottare un adeguato coefficiente di sicurezza (4 ÷ 5).

Use an appropriate safety factor of (4 ÷ 5).

Programma accessori LASTRO NYLON
LASTRO NYLON accessories range



gancio corto
short hook

| art | desc | G mm |
|------|----------|------|
| TK21 | LN4-40/1 | 8 |



gancio medio
medium hook

| art | desc | G mm |
|------|----------|------|
| TK22 | LN4-40/2 | 12 |



occhiolo chiuso
closed eye

| art | desc | Ø mm |
|------|----------|------|
| TK23 | LN4-40/3 | 12 |



occhiolo aperto
open eye

| art | desc | A mm |
|------|----------|------|
| TK24 | LN4-40/4 | 11 |



vite tsc - taglio combinato
oval headed screw
combined slot

| art | desc | vite/screw d x L _v mm | t _{fix} mm |
|------|----------|-------------------------------------|---------------------|
| TK25 | LN4-40/5 | 4 x 55 | 5 |